

Чугунные печи-камины «Сибирь»

Философия тепла Вашего дома



О чугунных печах-каминах «Сибирь-6»

Данный вид представляет собой пионерскую модель среди чугунных печей-каминов «Сибирь». Это уникальное изобретение, созданное в совместном партнерстве завода «НМК» и чугунного гиганта российской металлургии – компании АО «Рубцовский литейный комплекс ЛДВ». Чугунная печь-камин «Сибирь-6» представляет собой отопительный прибор, предназначенный для обогрева помещений загородного дома, эстетического наслаждения и наблюдения за живым огнем.

Чугунная печь-камин «Сибирь-6» изготовлена из чугуна марки СЧ-10-СЧ-20, что является неоспоримым преимуществом перед зарубежными аналогами. Марка чугуна напрямую влияет на такие потребительские свойства как долговечность, износостойкость и надежность.

Помимо этого, дверка чугунной печи-камина «Сибирь-6», оснащена термостойким стеклом, что позволяет контролировать процесс горения, не открывая саму дверку. Плотность сочленения между чугунным основанием топочной дверки и термостойким стеклом обеспечивает термостойкий шнур, который предназначен для ее герметичного запираения. Это в свою очередь, исключает возможность проникновения несанкционированного воздуха в промежутках между дверкой и передней стенкой печи-камина «Сибирь-6». В верхней части топочной камеры установлен чугунный отбойник пламени, он же рассекатель, который предназначен для увеличения КПД печи и снижения высоты пламени внутри дымохода.

Установленный в нижней части печи зольник предназначен для накопления и последующей очистки печи-камина от продуктов горения, проходящих через пазы чугунного колосника.

Печь-камин «Сибирь-6» оснащена верхним и нижним шиберами. Перемещением ручки нижнего шибера вправо или влево регулируется необходимый зазор поддува воздуха в топочную камеру. Перемещением ручки верхнего шибера вправо или влево регулируется необходимый зазор обдува термостойкого стекла для предотвращения оседания сажи на стекло.

Технические характеристики чугунной печи-камина «Сибирь-6»



ОСНОВАНА В 1997 ГОДУ



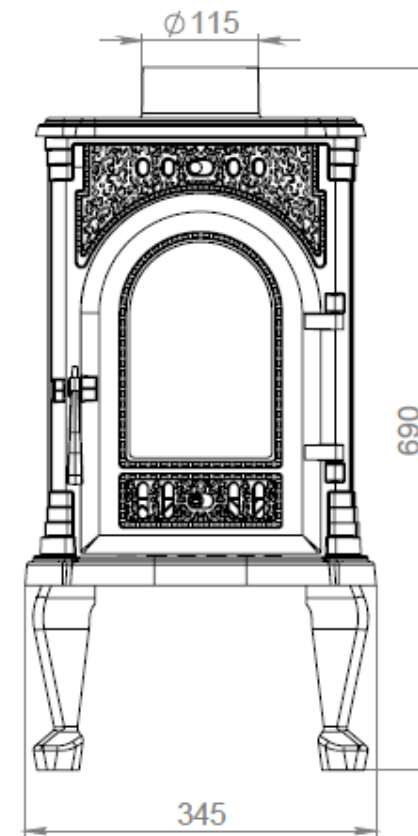
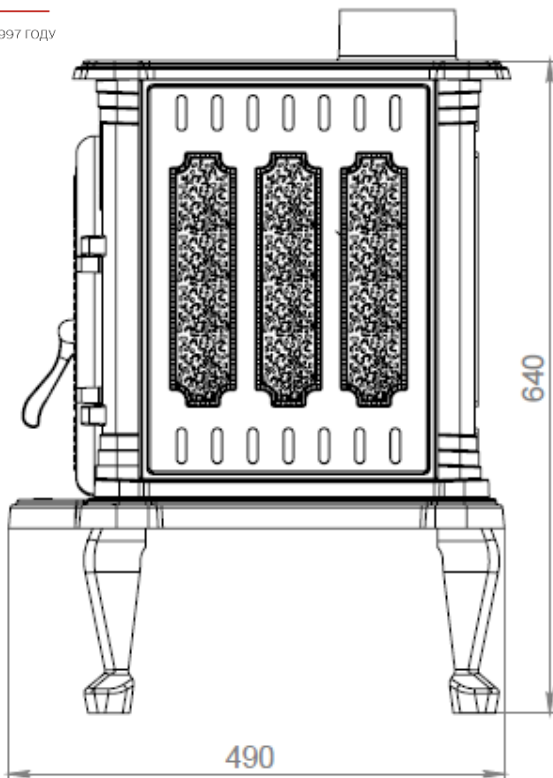
Габариты (Г x Ш x В), мм	487 x 324 x 700
Глубина топочной камеры, мм	400
Выход дымохода	Сверху
Масса печи нетто, кг	81
Наружный диаметр дымоотводящего патрубка, мм	115
Объем отапливаемого помещения, м ³	120
Рекомендуемая высота дымохода, м.	5
Вид топлива	Дрова, прессованные брикеты
Геометрический объем максимальной загрузки топлива, л	22
Марка чугуна	Сч-10-Сч-20
Мощность, кВт	6
Отбойник пламени	Чугун
Система «Чистое стекло»	Есть
Толщина чугуна, мм	10



Габаритные размеры чугунной печи-камина «Сибирь-6»

НМК
НОВОСИБИРСКАЯ
МЕТАЛЛООБРАБАТЫВАЮЩАЯ
КОМПАНИЯ

ОСНОВАНА В 1997 ГОДУ



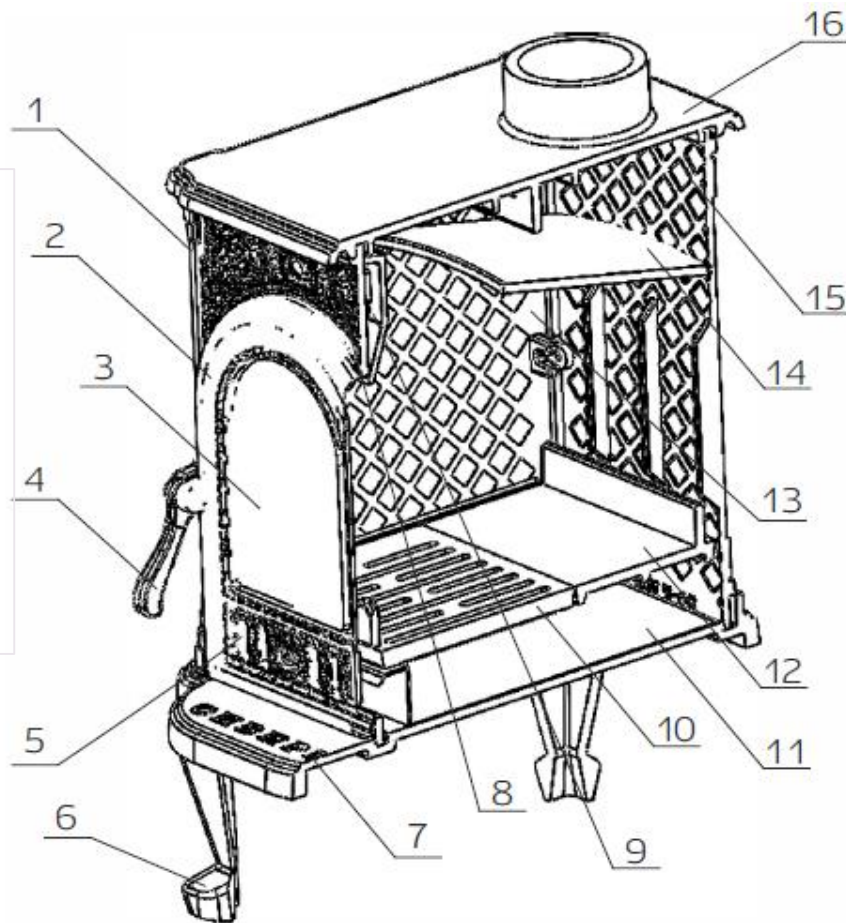
Сибирь

Схема устройства чугунной печи-камина «Сибирь-6»



ОСНОВАНА В 1997 ГОДУ

- 1 – Стенка передняя
- 2 – Дверка печи
- 3 – Термостойкое стекло
- 4 – Защелка
- 5 – Шибер нижний с ручкой
- 6 – Ножка
- 7 – Дно печи
- 8 – Шибер верхний с ручкой



- 9 – Кожух верхнего шибера
- 10 – Колосник
- 11 – Зольник
- 12 – Колосник глухой
- 13 – Стенка боковая
- 14 – Рассекатель
- 15 – Стенка задняя
- 16 – Верх печи



Преимущества чугунной печи-камина «Сибирь-6»



ОСНОВАНА В 1997 ГОДУ



- ✓ **Чугун специального сплава:** печь-камин "Сибирь-6" изготовлена из **чугуна марки СЧ-10-СЧ-20**, что является неоспоримым преимуществом особенно перед зарубежными аналогами. Марка чугуна напрямую влияет на такие потребительские свойства как долговечность, износостойкость и надежность;
- ✓ **Система «чистое стекло»:** обеспечивает специально разработанная система воздушного завеса, способная сохранять панорамное стекло в чистом виде без копоти и нагара;
- ✓ **Толщина стенок печи:** составляет 10 мм. В чугунном исполнении это означает высокую надежность и долговечность.
- ✓ **Эстетика:** печь выполнена в актуальном дизайне с использованием правильных геометрических форм и способна украсить любой стилистически подобранный интерьер.
- ✓ **Современный дизайн:** использование современных материалов и стилистических решений актуализирует данную печь-камин в настоящем времени;
- ✓ **Чугунный отбойник пламени:** предназначен для увеличения КПД печи-камина и снижения высоты пламени внутри дымохода;
- ✓ **Чугунный колосник:** обеспечивает длительную эксплуатационную надежность печи-камина;
- ✓ **Габариты печи:** компактность ее размеров с одной стороны, и возможность использования длинных дров благодаря габаритам топочной камеры с другой, делают данную печь-камин универсальной и удобной при установке;
- ✓ **Объем топочной камеры:** составляет 22 литра, что позволяет загружать топочную камеру комфортным запасом дров и не производить их докладку в течение длительного времени;
- ✓ **Неограниченный срок службы:** делает эту печь-камин привлекательной для покупателей и ценителей качественной продукции;
- ✓ **Возможность подогрева воды,** пищи на верхней части топочной камеры создает комфортные условия для закрытия бытовых потребностей у покупателей.



Визуальный ряд печи-камина «Сибирь-6»



ОСНОВАНА В 1997 ГОДУ



Философия тепла Вашего дома



О чугунных печах-каминах «Сибирь-7»

Чугунная печь-камин "Сибирь - 7" - это отражение современных тенденций загородной жизни, выраженное в самом надежном чугунном исполнении. Данный вид чугунных печей каминов предназначен для эстетов и любителей активной жизни за городом. Уникальность данной печи состоит в сочетании надежности толстостенного российского чугуна и высокотехнологичной начинки, обеспечивающей эффективное горение и максимальный КПД.

Чугунная печь-камин "Сибирь-7" изготовлена из **чугуна марки СЧ-10-СЧ-20**, что является неоспоримым преимуществом перед зарубежными аналогами. Марка чугуна напрямую влияет на такие потребительские свойства как долговечность, износостойкость и надежность.

Помимо этого, дверка **чугунной печи-камина «Сибирь-7»**, оснащена термостойким стеклом, что позволяет контролировать процесс горения, не открывая саму дверку. Плотность сочленения между чугунным основанием топочной дверки и термостойким стеклом обеспечивает термостойкий шнур, который предназначен для ее герметичного запирания. Это в свою очередь, исключает возможность проникновения несанкционированного воздуха в промежутках между дверкой и передней стенкой **печи-камина «Сибирь-7»**.

Технические характеристики чугунной печи-камина «Сибирь-7»



ОСНОВАНА В 1997 ГОДУ



Габариты (Г x Ш x В), мм	326 x 454 x 679
Глубина топочной камеры, мм	200
Выход дымохода	Сверху
Масса печи нетто, кг	81
Наружный диаметр дымоотводящего патрубка, мм	115
Объем отапливаемого помещения, м ³	125
Рекомендуемая высота дымохода, м.	5
Вид топлива	Дрова, прессованные брикеты
Геометрический объем максимальной загрузки топлива, л	17
Марка чугуна	Сч-10-Сч-20
Мощность, кВт	7
Отбойник пламени	Чугун
Система «Чистое стекло»	Есть
Толщина чугуна, мм	10



Габаритные размеры чугунной печи-камина «Сибирь-7»



ОСНОВАНА В 1997 ГОДУ

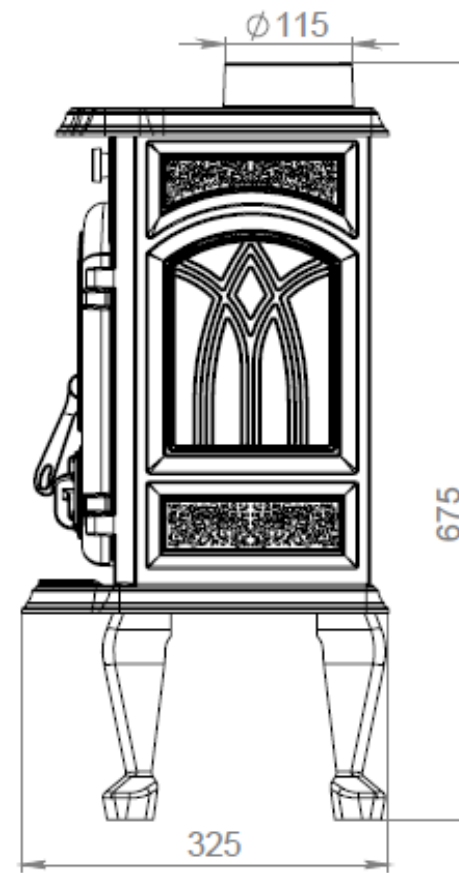
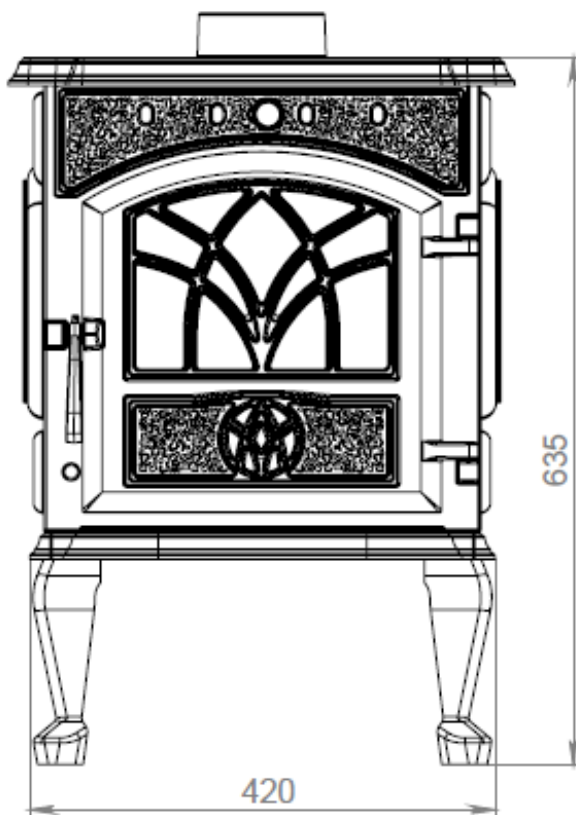
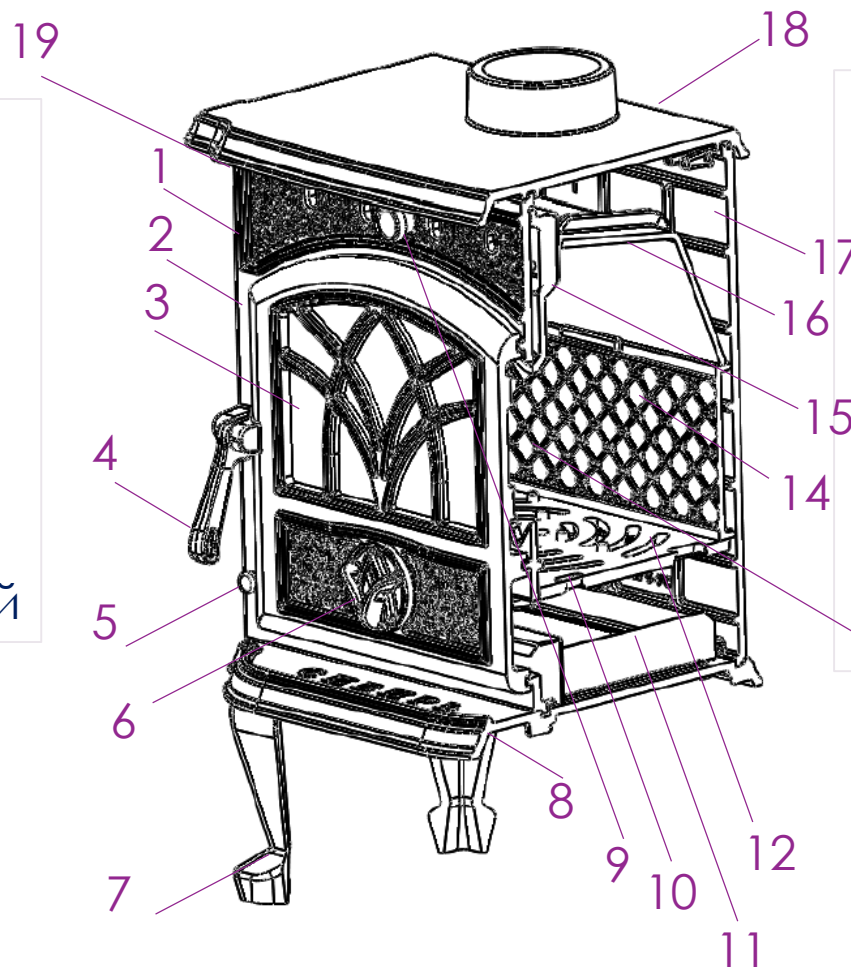


Схема устройства чугунной печи-камина «Сибирь-7»

- 1 – Стенка передняя
- 2 – Дверка печи
- 3 – Термостойкое стекло
- 4 – Защелка
- 5 – Ручка чистки колосника
- 6 – Шибер нижний
- 7 – Ножка
- 8 – Дно печи
- 9 – Шибер верхний с ручкой



- 10 – Колосник
- 11 – Зольник
- 12 – Чистка колосника
- 13 – Защита боковой стенки
- 14 – Кожух верхнего шибера
- 15 – Защита задней стенки
- 16 – Рассекатель
- 17 – Стенка задняя
- 18 – Верх печи
- 19 – Стенка боковая



Преимущества чугунной печи-камина «Сибирь-7»



ОСНОВАНА В 1997 ГОДУ



- ✓ **Двойные чугунные стенки топочной камеры:** делают данную печь не только увесистой, но и невероятно долговечной;
- ✓ **Чугун специального сплава:** печь-камин "Сибирь-7" изготовлена из **чугуна марки СЧ-10-СЧ-20**, что является неоспоримым преимуществом особенно перед зарубежными аналогами. Марка чугуна напрямую влияет на такие потребительские свойства как долговечность, износостойкость и надежность;
- ✓ **Система «чистое стекло»:** обеспечивает специально разработанная система воздушного завеса, способная сохранять панорамное стекло в чистом виде без копоти и нагара;
- ✓ **Толщина стенок печи:** составляет 10 мм. В чугунном исполнении это означает высокую надежность и долговечность.
- ✓ **Эстетика:** печь выполнена в актуальном дизайне с использованием правильных геометрических форм и способна украсить любой стилистически подобранный интерьер.
- ✓ **Современный дизайн:** использование современных материалов и стилистических решений актуализирует данную печь-камин в настоящем времени;
- ✓ **Чугунный отбойник пламени:** предназначен для увеличения КПД печи-камина и снижения высоты пламени внутри дымохода;
- ✓ **Чугунный колосник:** обеспечивает длительную эксплуатационную надежность печи-камина;
- ✓ **Габариты печи:** компактность ее размеров с одной стороны, и возможность использования длинных дров благодаря габаритам топочной камеры с другой, делают данную печь-камин универсальной и удобной при установке;
- ✓ **Неограниченный срок службы:** делает эту печь-камин привлекательной для покупателей и ценителей качественной продукции;
- ✓ **Возможность подогрева воды,** пищи на верхней части топочной камеры создает комфортные условия для закрытия бытовых потребностей у покупателей.



Визуальный ряд печи-камина «Сибирь-7»

НМК
НОВОСИБИРСКАЯ
МЕТАЛЛООБРАБАТЫВАЮЩАЯ
КОМПАНИЯ

ОСНОВАНА В 1997 ГОДУ



Философия тепла Вашего дома

Сибирь

Технические характеристики чугунной печи-камина «Сибирь-10»



ОСНОВАНА В 1997 ГОДУ



Габариты (Г x Ш x В)	516 x 765 x 711
Глубина топочной камеры, мм	340
Диаметр дымохода, мм	150
Выход дымохода	Сзади / сверху
Масса печи	Нетто - 162кг, Брутто - 186кг
Объем отапливаемого помещения	330 м ³
Рекомендуемая высота дымохода, м.	5
Вид топлива	Дрова, прессованные брикеты
Гарантийный срок, мес	12
Геометрический объем максимальной загрузки топлива, л	60
Марка чугуна	Сч-10-Сч-20
Мощность, кВт	10
Основное топливо	Дрова, топливные брикеты
Отбойник пламени	Чугун
Система «Чистое стекло»	Есть
Толщина чугуна, мм	10



Габаритные размеры чугунной печи-камина «Сибирь-10»



ОСНОВАНА В 1997 ГОДУ

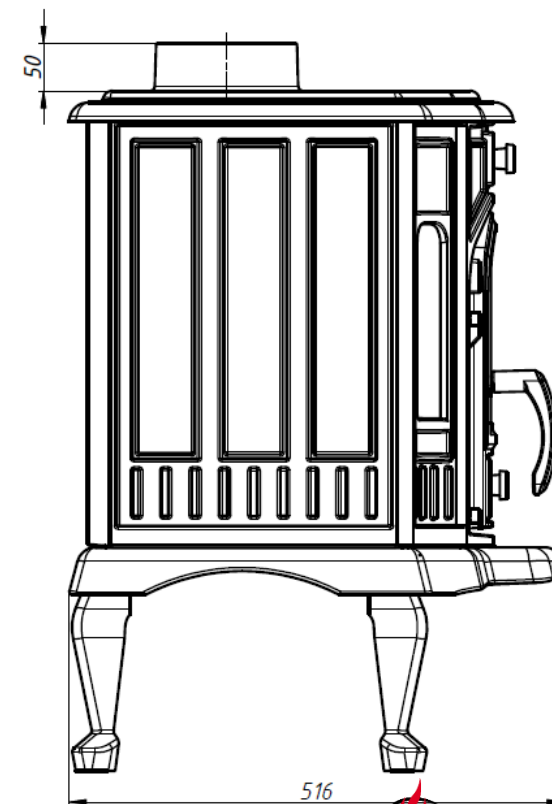
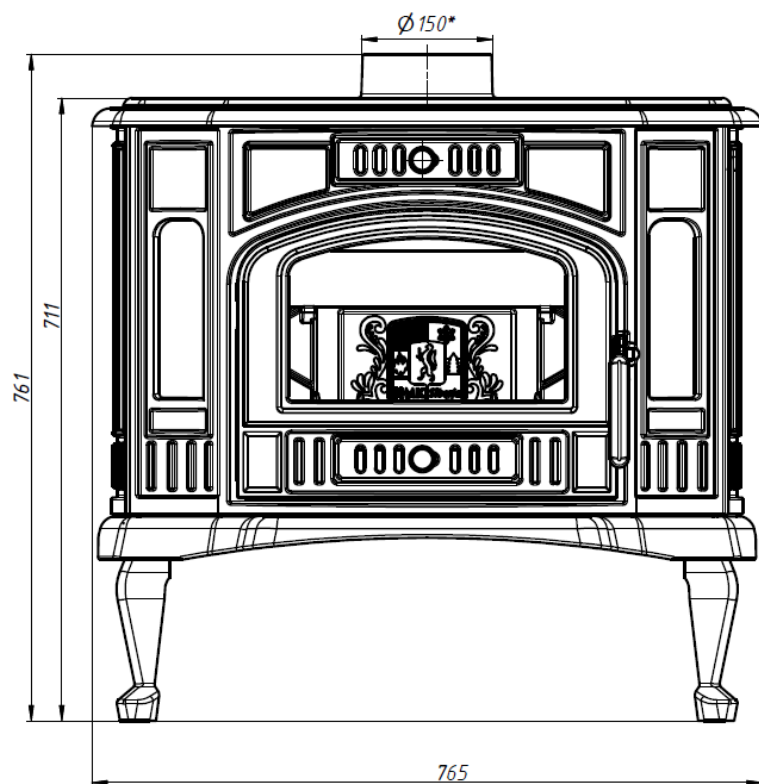
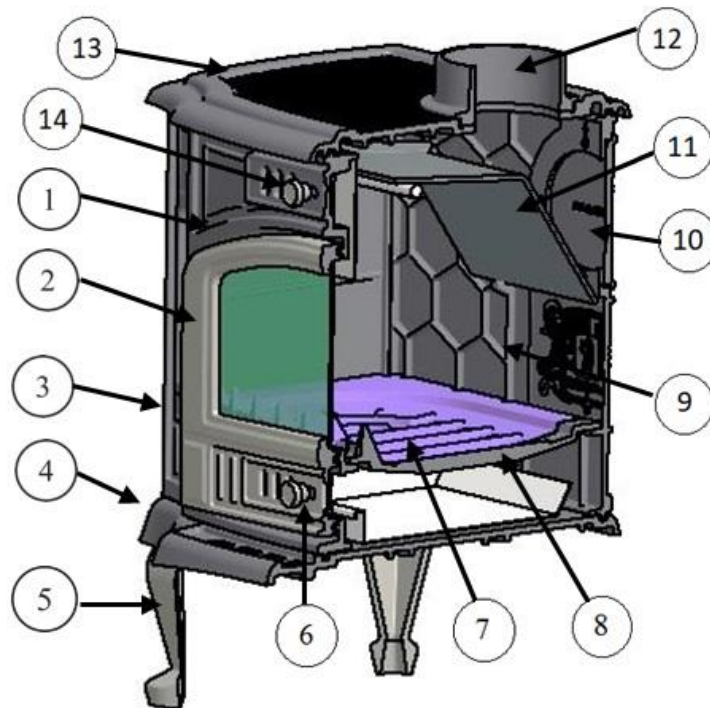


Схема устройства чугунной печи-камина «Сибирь-10»



ОСНОВАНА В 1997 ГОДУ

- 1 - Портал
- 2 - Дверка
- 3 - Стенка боковая
- 4 - Дно печи
- 5 - Ножка
- 6 - Шибер нижний
- 7 - Колосник левый



- 8 - Колосник правый
- 9 - Стенка задняя
- 10 - Заглушка
- 11 - Рассекатель
- 12 - Патрубок
- 13 - Верх печи
- 14 - Шибер верхний



Визуальный ряд печи-камина «Сибирь-10»



ОСНОВАНА В 1997 ГОДУ



Философия тепла Вашего дома

